

# Alienware 17



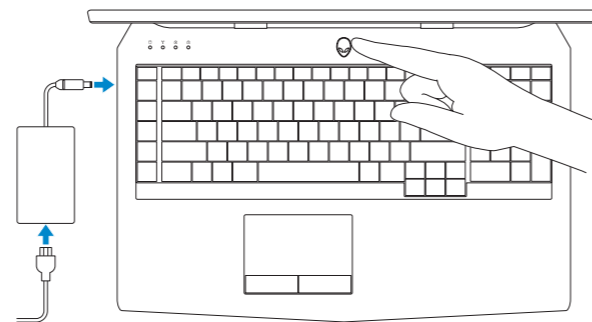
## Quick Start Guide

Snelstartgids | Guide d'information rapide  
Guía de inicio rápido



## Connect the power adapter and press the power button

Sluit de netadapter aan en druk op de aan-uitknop  
Connectez l'adaptateur secteur et appuyez sur le bouton d'alimentation  
Conecte el adaptador de alimentación y presione el botón de encendido



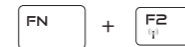
## Shortcut keys

Sneltoetsen | Touches de fonction  
Teclas de acceso directo

**Allows to disconnect Alienware graphics amplifier**  
Hiermee kan de Alienware graphics/versterker worden losgekoppeld  
Déconnecter l'amplificateur graphique Alienware  
Permite desconectar el Alienware graphics amplifier



**Disable/enable wireless**  
Draadloos netwerk uitschakelen/inschakelen  
Active/désactive le sans fil  
Desactivar/activar la conexión inalámbrica



**Mute audio**  
Geluid dempen | Couper le son  
Silenciar el audio



**Decrease volume**  
Geluidsniveau omlaag | Diminuer le volume  
Bajar el volumen



**Increase volume**  
Geluidsniveau omhoog | Augmenter le volume  
Subir el volumen



**Switch to external display**  
Naar extern beeldscherm schakelen  
Basculer vers un moniteur externe  
Cambiar a la pantalla externa



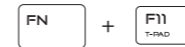
**Decrease brightness**  
Helderheid verminderen | Diminuer la luminosité  
Disminuir brillo



**Increase brightness**  
Helderheid vermeerderen | Augmenter la luminosité  
Aumentar brillo



**Disable/enable touch pad**  
Touchpad uitschakelen/inschakelen  
Activer/désactiver le pavé tactile  
Desactiver/activer la superficie táctil



**Disable/enable AlienFX**  
AlienFX uitschakelen/inschakelen  
Désactivation/activation de AlienFX  
Desactiver/activer AlienFX



**NOTE:** For more information, see *Specifications* at [Dell.com/support](http://Dell.com/support).

**N.B.:** Zie *Specificaties* op [Dell.com/support](http://Dell.com/support) voor meer informatie.

**REMARQUE :** pour plus d'informations, consultez la section *Caractéristiques* à l'adresse [Dell.com/support](http://Dell.com/support).

**NOTA:** Para obtener más información, consulte *Especificaciones* en [Dell.com/support](http://Dell.com/support).

**Product support and manuals**  
Productondersteuning en handleidingen  
Support produits et manuels  
Soporte del producto y manuales

[Alienware.com](http://Alienware.com)  
[Dell.com/support/manuals](http://Dell.com/support/manuals)

**Contact Dell**  
Neem contact op met Dell | Contacter Dell  
Póngase en contacto con Dell

[Dell.com/contactdell](http://Dell.com/contactdell)

**Regulatory and safety**  
Regelgeving en veiligheid | Réglementations et sécurité  
Normativa y seguridad

[Dell.com/regulatory\\_compliance](http://Dell.com/regulatory_compliance)

**Regulatory model**  
Wettelijk model | Modèle réglementaire  
Modelo normativo

P43F

**Regulatory type**  
Wettelijk type | Type réglementaire  
Tipo normativo

P43F002

**Computer model**  
Computermodel | Modèle de l'ordinateur  
Modelo de equipo

Alienware 17 R3

### Información para NOM, o Norma Oficial Mexicana

La información que se proporciona a continuación se mostrará en los dispositivos que se describen en este documento, en conformidad con los requisitos de la Norma Oficial Mexicana (NOM):

**Importador:**  
Dell Mexico S.A. de C.V.  
AV PASEO DE LA REFORMA NO 2620 PISO 11  
COL. LOMAS ALTAS  
MEXICO DF CP 11950

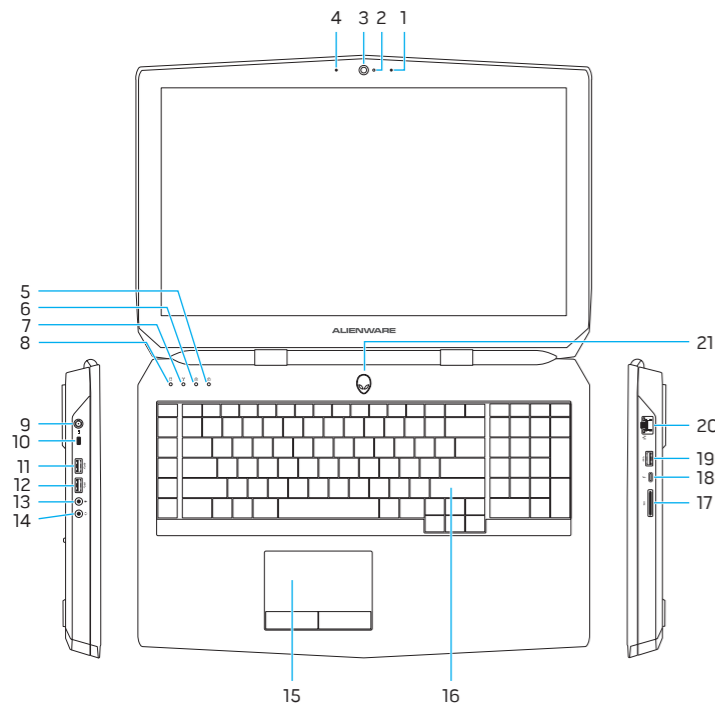
Modelo	P43F
Voltaje de alimentación	100 V CA–240 V CA
Frecuencia	50 Hz–60 Hz
Consumo de corriente de entrada	2,34 A/2,50 A/3,50 A
Voltaje de salida	19,50 V CC
Consumo de corriente de salida	9,23 A/12,30 A
País de origen	Hecho en China



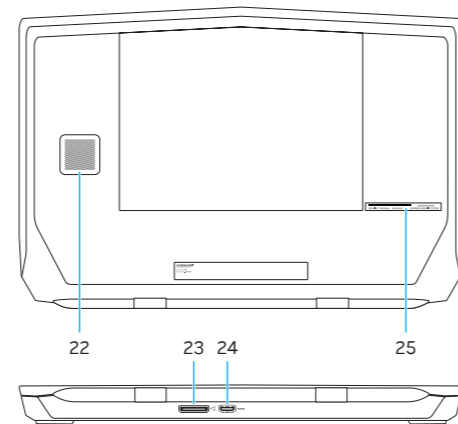
08CC60A00

# Features

Kenmerken | Caractéristiques | Funciones



- |                                  |                                   |
|----------------------------------|-----------------------------------|
| 1. Right microphone              | 14. Headset port                  |
| 2. Camera-status light           | 15. Touch pad                     |
| 3. Camera                        | 16. Backlit keyboard              |
| 4. Left microphone               | 17. Media-card reader             |
| 5. Num-lock status light         | 18. USB Type-C port               |
| 6. Caps-lock status light        | 19. USB 3.0 port                  |
| 7. Wireless-status light         | 20. Network port                  |
| 8. Hard-drive activity light     | 21. Power button (Alienware logo) |
| 9. Power-adaptor port            | 22. Subwoofer                     |
| 10. Security-cable slot          | 23. External Graphics Port        |
| 11. USB 3.0 port with PowerShare | 24. HDMI port                     |
| 12. USB 3.0 port                 | 25. Service Tag label             |
| 13. Microphone/headphone port    |                                   |



- |   |  |
|---|--|
| 1. Microfoon rechts                         | 14. Headsetpoort                           |
| 2. Statuslampje camera                      | 15. Touchpad                               |
| 3. Camera                                   | 16. Toetsenbord met achtergrondverlichting |
| 4. Microfoon links                          | 17. Mediakaartlezer                        |
| 5. Statuslampje vaste schijf                | 18. USB Type-C-poort                       |
| 6. Statuslampje Caps Lock                   | 19. USB 3.0-poort                          |
| 7. Statuslampje draadloos netwerk           | 20. Netwerkpoot                            |
| 8. Activiteitenlampje vaste schijf          | 21. Stroomknop (Alienware logo)            |
| 9. Poort voor netadapter                    | 22. Subwoofer                              |
| 10. Sleuf voor beveiligingskabel            | 23. Externe grafische poort                |
| 11. USB 3.0-poort met PowerShare            | 24. HDMI-poort                             |
| 12. USB 3.0-poort                           | 25. Servicetag                             |
| 13. Poort voor microfoon/hoofdtelefoon      |  |
| 1. Microphone droit                         | 13. Port pour microphone/écouteurs         |
| 2. Voyant d'état de la caméra               | 14. Port pour casque                       |
| 3. Caméra                                   | 15. Pavé tactile                           |
| 4. Microphone gauche                        | 16. Clavier rétroéclairé                   |
| 5. Voyant de verrouillage du pavé numérique | 17. Lecteur de carte mémoire               |
| 6. Voyant de verrouillage des majuscules    | 18. Port USB de type C                     |
| 7. Voyant d'état du sans fil                | 19. Port USB 3.0                           |
| 8. Voyant d'activité du disque dur          | 20. Port réseau                            |
| 9. Port de l'adaptateur d'alimentation      | 21. Bouton d'alimentation (logo Alienware) |
| 10. Emplacement pour câble de sécurité      | 22. Caisson de basse                       |
| 11. Port USB 3.0 avec PowerShare            | 23. Port graphique externe                 |
| 12. Port USB 3.0                            | 24. Port HDMI                              |
|   | 25. Étiquette de numéro de série           |

- |  |  |
|--|--|
| 1. Micrófono derecho   | 12. Puerto USB 3.0                             |
| 2. Indicador luminoso de estado de la cámara                   | 13. Puerto audífono/micrófono                  |
| 3. Cámara  | 14. Puerto de audífonos                        |
| 4. Micrófono izquierdo   | 15. Superficie táctil                          |
| 5. Indicador luminoso del estado de Bloq Núm                   | 16. Teclado retroiluminado                     |
| 6. Indicador luminoso del estado de Bloq Mayús                 | 17. Lector de tarjetas multimedia              |
| 7. Indicador de estado de la conexión inalámbrica              | 18. Puerto USB Tipo C                          |
| 8. Indicador luminoso de actividad de la unidad del disco duro | 19. Puerto USB 3.0                             |
| 9. Puerto de adaptador de alimentación                         | 20. Puerto de red                              |
| 10. Ranura del cable de seguridad                              | 21. Botón de encendido (logotipo de Alienware) |
| 11. Puerto USB 3.0 con PowerShare                              | 22. Subwoofer                                  |
|  | 23. Puerto para gráfica externa                |
|  | 24. Puerto HDMI                                |
|  | 25. Etiqueta de servicio                       |